

KRISTALLE ZÜCHTEN

ACHTUNG: DIES IST KEIN SPIELZEUG. BEI DIESEM EXPERIMENTIERKASTEN HANDELT ES SICH UM EIN WISSENSCHAFTLICHES PRINZIP WELCHES AUF EINE UNTERHALTSAME ART ERKLÄRT WIRD. DER ZUSAMMENBAU UND DIE DURCHFÜHRUNG SOLLTEN IMMER VON EINER PERSON ÜBER 14 JAHRE ÜBERWACHT WERDEN. LIES DIE ANLEITUNG BEVOR DU STARTEST. FÜR KINDER UNTER 3 JAHREN NICHT GEEIGNET. ERSTICKUNGSGEFAHR.

ACHTUNG: DIESER BAUSATZ ENTHÄLT CHEMIKALIEN, DIE BEI MISSBRAUCH GEFÄHRLICH SEIN KÖNNEN. LIES DIE HINWEISE AUF DEN BEHÄLTERN SORGFÄLTIG.

ACHTUNG! ENTHÄLT CHEMIKALIEN, DIE ALS GESUNDHEITSSCHÄDLICH EINGESTUFT WERDEN. LIES DIE ANLEITUNG, BEFOLGE SIE UND BEWAHRE SIE AUF. LASS KEINE CHEMIKALIEN IN KONTAKT MIT DEM KÖRPER KOMMEN, BESONDERS NICHT MIT MUND UND NASE. HALTE KLEINE KINDER UND TIERE FERN. BEWAHRE DIE CHEMIKALIEN AUßERHALB DER REICHWEITE VON KINDERN AUF.

Bitte lies die folgenden Anleitungen, Sicherheitshinweise und Erste Hilfe-Informationen für den Fall eines Unfalls. Bewahre die Hinweise auf.

Falls du versehentlich gefährliche Substanzen verschlucken solltest, kontaktiere umgehend die örtliche Giftzentrale oder dein örtliches Krankenhaus für Erste Hilfe Informationen. Notieren hier die Telefonnummer für den Notfall:

BEWAHRE DIE HERSTELLERINFORMATIONEN ALS REFERENZ AUF. AUSTRALIEN – JOHNCO PRODUCTION PTY LTD. WEBSITE: WWW.JOHNCOPRODUCTIONS.COM. EMAIL: INFO@JOHNCOPRODUCTIONS.COM. TEL: 61-2-94525819.56-0474. BELGIEN – DAM BVBA. IJZERENWEGLEI 17, B-2640 MORSTEL, BELGIEN WEBSITE: WWW.DAM.BE. EMAIL: INFO@DAM.BE. TEL: 32-34498811. KANADA – PLAYWELL ENTERPRISES LIMITED. EMAIL: PELCA@ROGERS.COM. TEL: 1-416-439-0044. MALAYSIA - ELITE TOYS (M) SDN BHD. EMAIL: INFO@ELITE-TOYS.COM. TEL: 603-9171 8830. NEUSEELAND – LEISURE DYNAMICS (NZ) LTD.. EMAIL: LDSALES@HOLDSON.CO.NZ. TEL: 64-9-8287159. SINGAPUR – LANCASHIRE MARKETING PTE LTD. EMAIL: INFO@LANCASHIRE-TOYS.COM.SG. TEL: 65-6743 1184. GROSSBRITANNIEN - GREAT GIZMOS LIMITED, BARLOW HOUSE, CROMPTON FIELDS, CRAWLEY, RH10 9QB, GROSSBRITANNIEN WEBSITE: WWW.GREATGIZMOS.CO.UK. EMAIL: ENQUIRIES@GREATGIZMOS.CO.UK. TEL: 44-1293-543221. USA –TOY INVESTMENTS INC. DBA TOYSMITH. 3101 WEST VALLEY HWY EAST, SUMNER, WA 98390, USA. WEBSITE: WWW.TOYSMITH.COM. EMAIL: INFO@TOYSMITH.COM. TEL: 800-356-0474.

A. SICHERHEITSHINWEISE FÜR BEAUF SICHTIGENDE ERWACHSENE

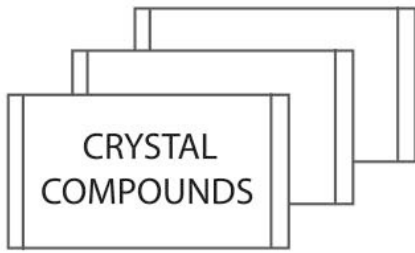
1. Der beaufsichtigende Erwachsene sollte sich vor Gebrauch versichern, dass dieser Bausatz angemessen und sicher für das Kind ist.
2. Da die Fähigkeiten von Kindern auch innerhalb einer Altersgruppe stark schwanken, sollte der beaufsichtigende Erwachsene klug entscheiden, welche Aktivitäten für das Kind angemessen sind.
3. Der beaufsichtigende Erwachsene sollte die Sicherheitshinweise mit dem Kind vor dem Beginn besprechen.

B. SICHERHEITSHINWEIS

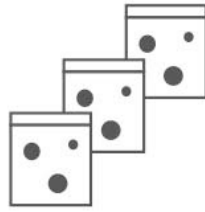
- Lies die Anleitung vor Gebrauch. Befolge sie und verwahre sie zur späteren Referenz.
- Ein Erwachsener sollte die ganze Zeit anwesend sein.
- Unsachgemässer Umgang mit den Chemikalien kann zu Verletzungen und Gesundheitsschäden führen. Befolge genau den beschriebenen Ablauf.
- Vermeide unbedingt Kontakt mit den Augen, Mund oder anderen Körperteilen. Bei Hautkontakt sofort mit viel Wasser abwaschen. Beachte auch die Erste Hilfe-Informationen.
- Halte kochendes Wasser, Lösungen und Kristalle von kleinen Kindern fern. Bei Verbrennungen und Verbrühungen kühle die betroffene Stelle sofort mit reichlich kaltem Wasser. Wenn du dir unsicher bist, kontaktiere sofort einen Arzt.
- Halte kleine Kinder und Tiere fern, wenn du den Bausatz benutzt.
- Atme den farbigen Staub nicht ein.
- Iss, trink und rauche nicht am Experimentierplatz.
- Nutze kein Zubehör, das nicht mitgeliefert wurde oder dessen Verwendung empfohlen wird.
- Sorge für genug Licht und frische Luft. Räume störende Gegenstände aus dem Experimentierbereich.
- Trage passende Arbeitskleidung, Handschuhe und Augen-/Gesichtsschutz, wenn Du mit dem Färbemittel hantierst und den Kristall aus der Kiste nimmst.
- Reinige das Zubehör nach Benutzung.
- Wasche deine Hände und den Experimentierplatz nach dem Experiment und nach dem Kontakt mit Chemikalien und Kristallen.
- Versichere Dich, dass nach dem Gebrauch alle Behälter komplett verschlossen und sicher verstaut sind.
- Verwende keine Behälter aus diesem Bausatz für Lebensmittel.
- Bewahre den Bausatz an einem sicheren Platz außerhalb der Reichweite von kleinen Kindern auf.
- Stelle die fertigen Kristalle auf einen Teller oder anderes nicht durchlässiges Material, da die Farbe löslich bleibt und abfärben könnte.
- Entsorge das übrig gebliebene Material wie in deinem Land vorgeschrieben.

C. ERSTE HILFE

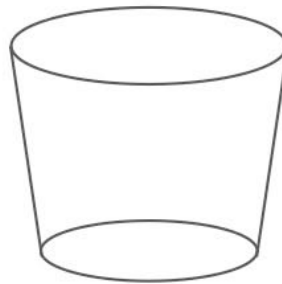
Wenn Chemikalien oder Lösungen in Kontakt mit deiner Haut kommen, wasche sie sofort mit viel Wasser und Seife ab. Bei Kontakt mit dem Auge spüle diese mit viel Wasser mindestens 15 Minuten lang aus. Bei Reizungen hole dir medizinische Hilfe. Wenn Chemikalien eingeatmet werden, atme viel frische Luft ein. Bei auftretenden Symptomen hole dir medizinische Hilfe. Falls Chemikalien oder Lösungen verschluckt werden, spüle den Mund mit Wasser aus, trinke viel Wasser oder Milch und hole medizinische Hilfe oder kontaktiere die Giftzentrale.



3 x large bags containing white crystal compounds



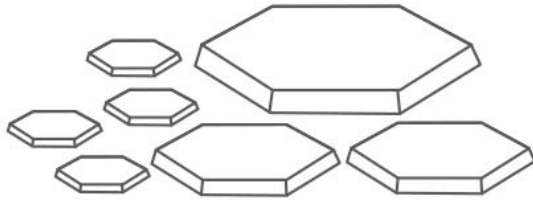
3 x small bags containing seeding mixture



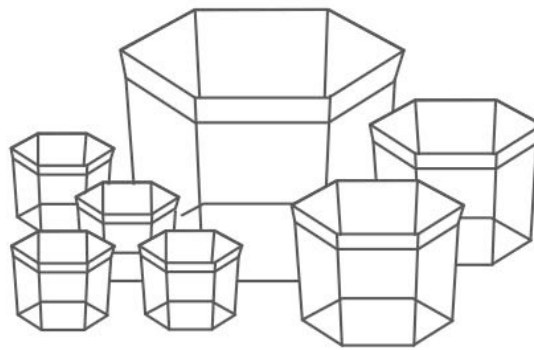
1 x stirring bowl



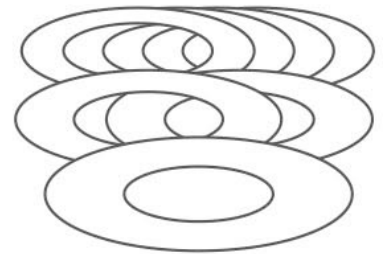
1 x stirring spoon



Display bases (1 large, 2 medium & 4 small)



Transparent covers (1 large, 2 medium & 4 small)



Ring-shaped templates (1 large, 2 medium & 4 small)

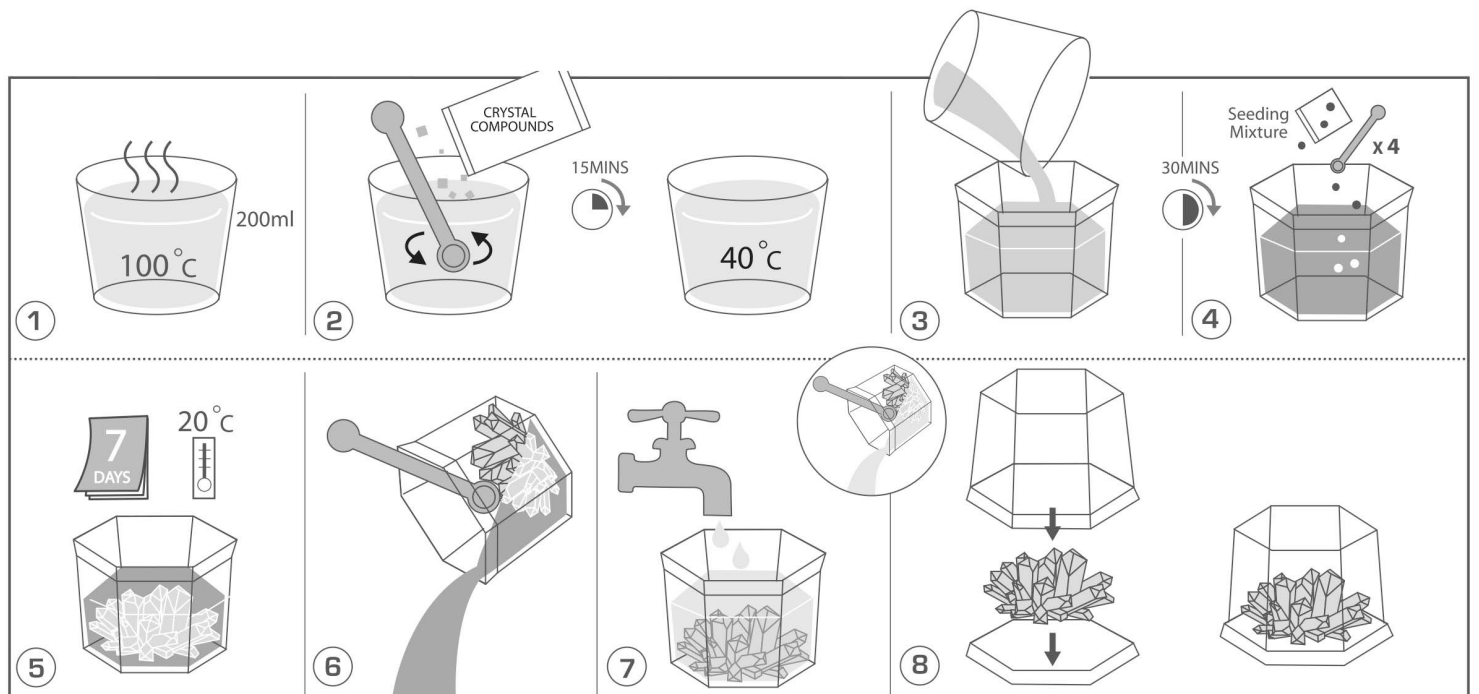
D. INHALT

3 x große Tüten weiße Kristallmischung* (eine Grundmischung, die sich Monoammonium-Phosphat nennt), 3 x kleine Tüten Färbemischung*, 1 x große durchsichtige Ausstellungsdose mit achteckigem Deckel, 2 x mittlere durchsichtige Ausstellungs Dosen mit achteckigem Deckel, 4 x kleine eine durchsichtige Ausstellungs Dosen mit achteckigem Deckel, 1 x Rührschüssel, 1 x Rührlöffel, 1 x große runde Schablone, 2 x mittlere runde Schablonen, 4 x kleine runde Schablonen und ausführliche Anleitung.

Benötigt, aber nicht mitgeliefert: Ein Glas kochend heißes Wasser, einen Messbecher, eine Schürze, eine Schutzbrille, Gummihandschuhe.

***Wichtige Hinweise:**

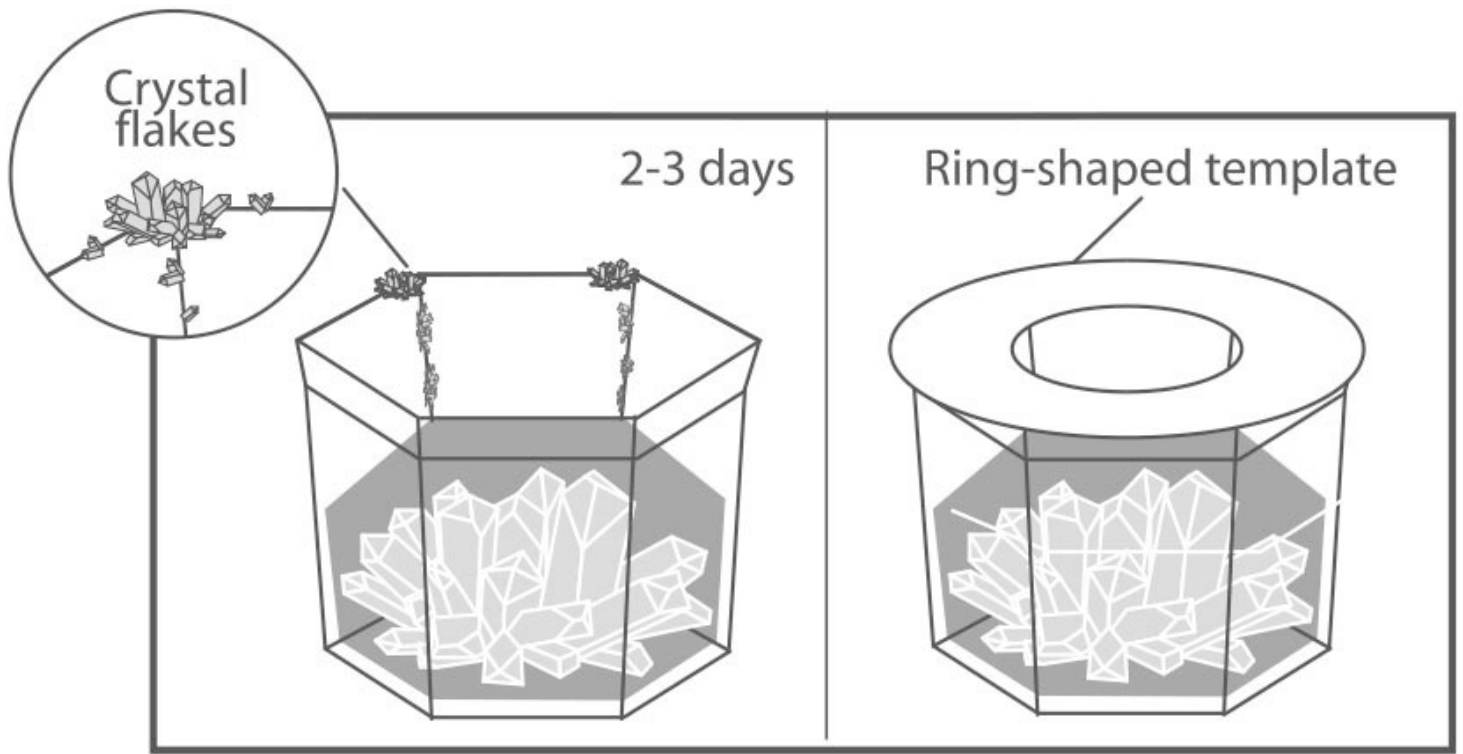
- 1. Verschiedenfarbige Färbemischungen enthalten folgende Chemikalien: Weiß: Aluminium-Kaliumsulfat, Blau: Aluminium-Kaliumsulfat, Natriumchlorid & Brilliant Blue FCF. Rot: Aluminium-Kaliumsulfat, Natriumchlorid & Amarant. Beachte, dass rot und blau intensive Farben sind, die zwar Kristalle schön färben aber bleibende Flecken auf Stoff hinterlassen. Auch auf deiner Haut sind sie einige Tage lang sichtbar. Verschütte daher keine Farbe und trage immer Handschuhe und eine Schürze. Lege den Experimentierplatz mit Zeitungspapier aus und reinige ihn nach dem Experiment. Entsorge die Farbe sachgerecht, um Verfärbungen im Waschbecken zu vermeiden.**
- 2. Die weiße Kristallmischung (Monoammonium-Phosphat) ist hydrophil: Das heißt sie zieht Feuchtigkeit aus der Luft und so entstehen Verbindungen zwischen den Kristallen. Das Material kann hart werden aber ähnlich wie Zucker wieder auseinander gebrochen werden.**



E. GROSSE KRISTALLE ZÜCHTEN

Ein Erwachsener muss die ganze Zeit anwesend sein. Sei besonders vorsichtig beim Arbeiten mit heißem Wasser und Lösungen. Vorsicht auch bei den Kristallen. Die Spitzen sind scharf und brechen leicht ab.

1. Du benötigst 200ml heißes Wasser, um deinen Kristall zu züchten. Nimm kochendes Wasser (100°C), wenn möglich, denn hiermit wachsen die Kristalle am besten. Um 200ml abzumessen, gieße kochendes Wasser in einen Messbecher. (Benutze nicht den durchsichtigen achteckigen Deckel, da dieser sich durch das heiße Wasser verformen wird.)
2. Gib jetzt den Inhalt EINER großen Tüte (weiße Kristallmischung) in das Wasser. Rühre bis sich das Pulver aufgelöst hat und eine gleichmäßige Lösung entsteht. Lass die Lösung im Behälter etwas abkühlen (nicht zu heiß und nicht zu kalt, idealerweise bis auf etwa 40°C, etwas über Körpertemperatur).
3. Gieße jetzt die Lösung in den achteckigen, durchsichtigen Deckel, in dem die Kristalle auch wachsen werden. Lass die Lösung weitere 30 Minuten lang ruhen.
4. Nimm jetzt eine kleine Tüte mit der Färbemischung. Wähle eine Färbemischung oder schau in die Tabelle H, um besondere Farben zu mischen. Schau, dass der Färbelöffel sauber und trocken ist und streu dann damit die Färbemischung vorsichtig auf die Lösung. Die Partikel sollten sinken und sich gleichmässig auf dem Boden des Behälters verteilen. NICHT UMRÜHREN! Versuche auch nicht die Grundmischung, die sich auf dem Boden abgesetzt hat, zu verrühren oder aufzuwirbeln. Denk daran, dass die Farbpigmente Flecken verursachen können.
5. Die Kristalle benötigen eine Temperatur über 20°C, um gut zu wachsen. Stell den Behälter vorsichtig in einen warmen Raum oder auf den Kühlschrank, wo es warm ist. **LEGE KEINEN DECKEL AUF DEN BEHÄLTER.** Wähle eine Platz, wo der Behälter mindestens 15 Stunden ungestört stehen kann, damit die Kristalle anwachsen können. Schau alle paar Stunden nach den Kristallen. Unter normalen Umständen werden die Kristalle am ersten Tag zu wachsen anfangen und in den ersten 4-7 Tagen bis zu 50mm breit und 40mm hoch wachsen. Die Größe hängt von der Umgebung ab. In kalten oder feuchten Umgebungen kann es länger dauern, sogar bis zu mehreren Wochen. **SEI ALSO BITTE GEDULDIG.** Das Warten lohnt sich!

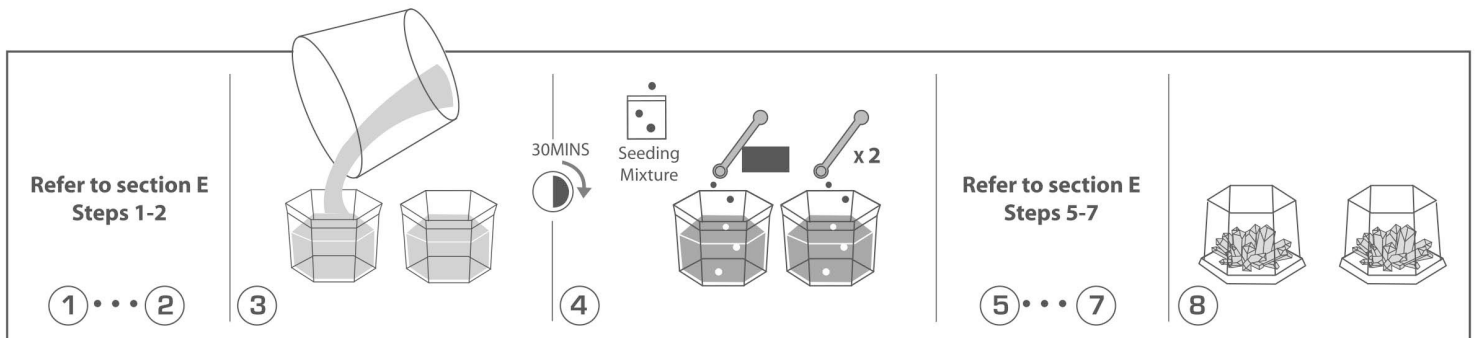


Bitte beachte: Am zweiten und dritten Tag können kleine Kristalle an der Innenseite des Behälters wachsen. Dieser Effekt nennt sich Kristallklettern. Um diese Kristallflocken daran zu hindern aus dem Behälter heraus zu wachsen und den Tisch zu verschmutzen, entferne sie vorsichtig ohne die Lösung zu berühren und setze die runde Form oben drauf. Diese verhindert weiteres Wachstum kleiner Kristalle. In Abschnitt J findest du mehr Informationen zum Thema Kristallklettern.

6. Wenn die Kristalle die oben beschriebene Größe erreicht haben, schüttele die Lösung weg. Halte anhand der Färbelöffel die Kristalle im Behälter fest, damit diese nicht mit ausschütten. Wenn die Lösung einmal abgossen ist, kannst du sie nicht wieder benutzen. VERGEWISSERE DICH ALSO, DASS DIE KRISTALLE WIRKLICH GEWACHSEN SIND.

7. Spüle die Kristalle kurz mit klarem Wasser ab. Wasche sie nicht zu lange, da sie sich sonst wieder auflösen. Lasse sie nun auf etwas Küchenpapier trocken. Spüle auch den durchsichtigen Deckel ab.

8. Wenn die Kristalle und der Behälter komplett trocken sind, lege den Deckel auf den Behälter, um die Kristalle vor feuchter Luft zu schützen. Glückwunsch! Deine Kristalle sind fertig. Stelle sie in deiner Sammlung aus.



F. MITTELGROSSE KRISTALLE ZÜCHTEN

1-2. Beginne mit den Schritten 1&2 wie in ABSCHNITT E.

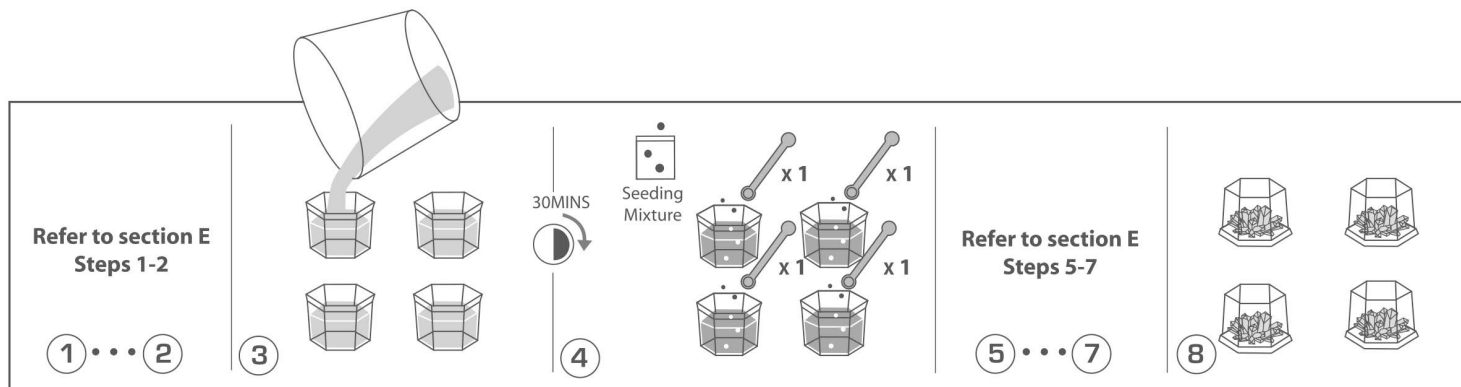
3. Gieße jetzt die Lösung in zwei mittelgroße achteckige, durchsichtige Deckel. Lass die Lösung weitere 30 Minuten lang ruhen.

4. Nimm jetzt eine kleine Tüte mit der Färbemischung. Streu dann in jeden Behälter mit Lösung jeweils zwei Löffel Färbemischung vorsichtig auf die Lösung. Schau, dass der Färbelöffel sauber und trocken ist. Die Partikel sollten sinken und sich gleichmäßig auf dem Boden des Behälters verteilen. NICHT UMRÜHREN! Versuche auch nicht die Grundmischung, die sich auf dem Boden abgesetzt hat, zu verrühren oder aufzuwirbeln. ACHTUNG: Sie vorsichtig mit der Färbemischung, da sie Flecken verursachen kann.

5-7. Mache jetzt wie in Schritt 5-7 in ABSCHNITT E weiter.

Unter normalen Umständen werden die Kristalle in den ersten 4-7 Tagen bis zu 30mm breit und 25mm hoch wachsen. Die Größe hängt von der Umgebung ab.

8. Wenn die Kristalle und der Behälter komplett trocken sind, lege den Deckel auf den Behälter um die Kristalle vor feuchter Luft zu schützen. Glückwunsch! Du hast mittelgroße Kristalle gezüchtet!



G. KLEINE KRISTALLE ZÜCHTEN

1-2. Beginne mit Schritten 1&2 wie in ABSCHNITT E.

3. Gieße jetzt die Lösung in 4 kleine achteckige, durchsichtige Deckel. Lass die Lösung weitere 30 Minuten lang ruhen.

4. Nimm jetzt eine kleine Tüte mit der Färbemischung. Streu dann in jeden Behälter mit Lösung jeweils einen Löffel (etwa ein Viertel des ganzen Inhalts) Färbemischung vorsichtig auf die Lösung. Schau, dass der Färbelöffel sauber und trocken ist. Die Partikel sollten sinken und sich gleichmässig auf dem Boden des Behälters verteilen. NICHT UMRÜHREN! Versuche auch nicht die Grundmischung, die sich auf dem Boden abgesetzt hat, zu verrühren oder aufzuwirbeln. ACHTUNG: Sie vorsichtig mit der Färbemischung, da sie Flecken verursachen kann.

5-7. Mache jetzt wie in Schritt 5-7 in ABSCHNITT E weiter.

Unter normalen Umständen werden die Kristalle in den ersten 4-7 Tagen bis zu 25mm breit und 20mm hoch wachsen. Die Größe hängt von der Umgebung ab.

8. Wenn die Kristalle und der Behälter komplett trocken sind, lege den Deckel auf den Behälter um die Kristalle vor feuchter Luft zu schützen. Glückwunsch! Du hast kleine Kristalle gezüchtet!

For large-sized crystals:	Purple	Pink	Light blue
Red Seeding	2 spoons	2 spoons	-
Blue Seeding	2 spoons	-	2 spoons
White Seeding	-	2 spoons	2 spoons

For medium-sized crystals:	Purple	Pink	Light blue
Red Seeding	1 spoon	1 spoon	-
Blue Seeding	1 spoon	-	1 spoon
White Seeding	-	1 spoon	1 spoon

For small-sized crystals:	Purple	Pink	Light blue
Red Seeding	0.5 spoon	0.5 spoon	-
Blue Seeding	0.5 spoon	-	0.5 spoon
White Seeding	-	0.5 spoon	0.5 spoon

H. FARBEN MISCHEN – SO GEHT'S

Mit den drei mitgelieferten Färbemischungen kannst Du verschiedenfarbige Kristalle züchten. In der folgenden Tabelle siehst Du wie viele Löffel Du von welcher Färbemischung benötigst, um die gewünschte Farbe zu erhalten.

Für große Kristalle:

Violett = 2 Löffel rotes Färbemittel + 2 Löffel blaues Färbemittel

Pink = 2 Löffel rotes Färbemittel + 2 Löffel weißes Färbemittel

Hellblau = 2 Löffel blaues Färbemittel + 2 Löffel weißes Färbemittel

Für mittelgroße Kristalle:

Violett = 1 Löffel rotes Färbemittel + 1 Löffel blaues Färbemittel

Pink = 1 Löffel rotes Färbemittel + 1 Löffel weißes Färbemittel

Hellblau = 1 Löffel blaues Färbemittel + 1 Löffel weißes Färbemittel

Für kleine Kristalle:

Violett = 0,5 Löffel rotes Färbemittel + 0,5 Löffel blaues Färbemittel

Pink = 0,5 Löffel rotes Färbemittel + 0,5 Löffel weißes Färbemittel

Hellblau = 0,5 Löffel blaues Färbemittel + 0,5 Löffel weißes Färbemittel

I□. SO FUNKTIONIERT ES

Wenn Du das Pulver ins heiße Wasser gibst, löst es sich in kleine Partikel auf. Diese Partikel sind für das bloße Auge nicht sichtbar, so klein sind sie. Die Flüssigkeit wird jetzt Lösung dieses Pulvers genannt, genauer gesagt gesättigte Lösung, da sich kein weiteres Pulver in dieser Flüssigkeit auflösen lässt. Das Wasser kühlt langsam ab, etwas Wasser verdunstet auch. Jetzt kann das Wasser nicht mehr alle Partikel halten und so beginnen sie, sich zu verbinden. Mehr Partikel kommen dazu und mit der Zeit bilden sich Partikelgruppen. Die Partikel verbinden sich auf eine bestimmte Weise und formen die Kristalle, die du siehst, mit scharfen Kanten und flachen Seiten.

J. WAS IST KRISTALLKLETTERN?

Kristallklettern: Während der Kristall wächst, können kleine Kristalle an den Innenseiten des Behälters entstehen. Dieser Effekt nennt sich Kristallklettern. Die Kristalle entstehen, weil Flüssigkeit durch die winzigen Spalten zwischen den Kristallen und durch die Spalten zwischen dem Kristall und dem Behälter aufsteigt und dann verdunstet. Die hierbei entstehenden kleinen Kristalle können mit der Zeit aus dem Behälter hinaus auf den Tisch wachsen. Wir raten Dir, diese kleinen Kristalle zu entfernen ohne die Lösung aufzuwirbeln, wenn du siehst, wie sie sich langsam im Inneren des Behälters formen.

K. WUSSTEST DU SCHON...?

- Ein Kristall ist ein Objekt aus vielen Partikeln (mal Atome, mal Ionen, mal Atomgruppen, die Moleküle heißen), die in einem regelmäßigen Muster angeordnet sind. Dieses Partikelmuster wiederholt sich immer wieder im ganzen Kristall.
- Kristalle wachsen in sieben Grundformen, genannt Kristallsysteme. Jedes System hat unterschiedliche Partikelmuster. Die Kristallsysteme heißen kubisch, tetragonal, hexagonal, monoklin, triklin, orthorombisch und trigonal.
- Viele Steine bestehen aus Kristallen verschiedener Mineralien. Übliche Mineralien sind Quarz, Feldspat, Hornblende und Glimmer.
- Die funkelnden Steine in Ringen und Ketten, wie z.B. Diamanten und Rubine, sind ebenfalls Kristalle.
- Der größte jemals gefundene Kristall war der Cullinan-Diamant, der 1905 in Südafrika gefunden wurde. Er wog 621 Gramm.
- Wunderschöne, faszinierende Riesenkristalle wachsen in Felshohlräumen. Manchmal werden sie von Menschen entdeckt, die Höhlen erforschen.
- Monoammonium-Phosphat (das in diesem Bausatz verwendete Pulver) wird in manchen Düngern auf Bauernhöfen verwendet. Auch in manchen Feuerlöschern wird es verwendet.
- Das Salz, mit dem du dein Essen würzt, besteht aus winzigen Kristallen, nämlich Natriumchlorid.

FRAGEN & HINWEISE

Wir schätzen Sie als unseren Kunden. Ihre Zufriedenheit mit diesem Produkt liegt uns am Herzen. Wenn Sie Kommentare oder Fragen haben bzw. ein Teil dieses Sets fehlen oder schadhaft sein sollte, wenden Sie sich an unseren Händler in Ihrem Land. Die Adresse finden Sie auf der Verpackung. Gern können Sie sich auch an unseren Kundendienst wenden: per Email an: infodesk@4m-ind.com, Fax (852) 25911566, Tel. (852) 28936241, Website: www.4m-ind.com.