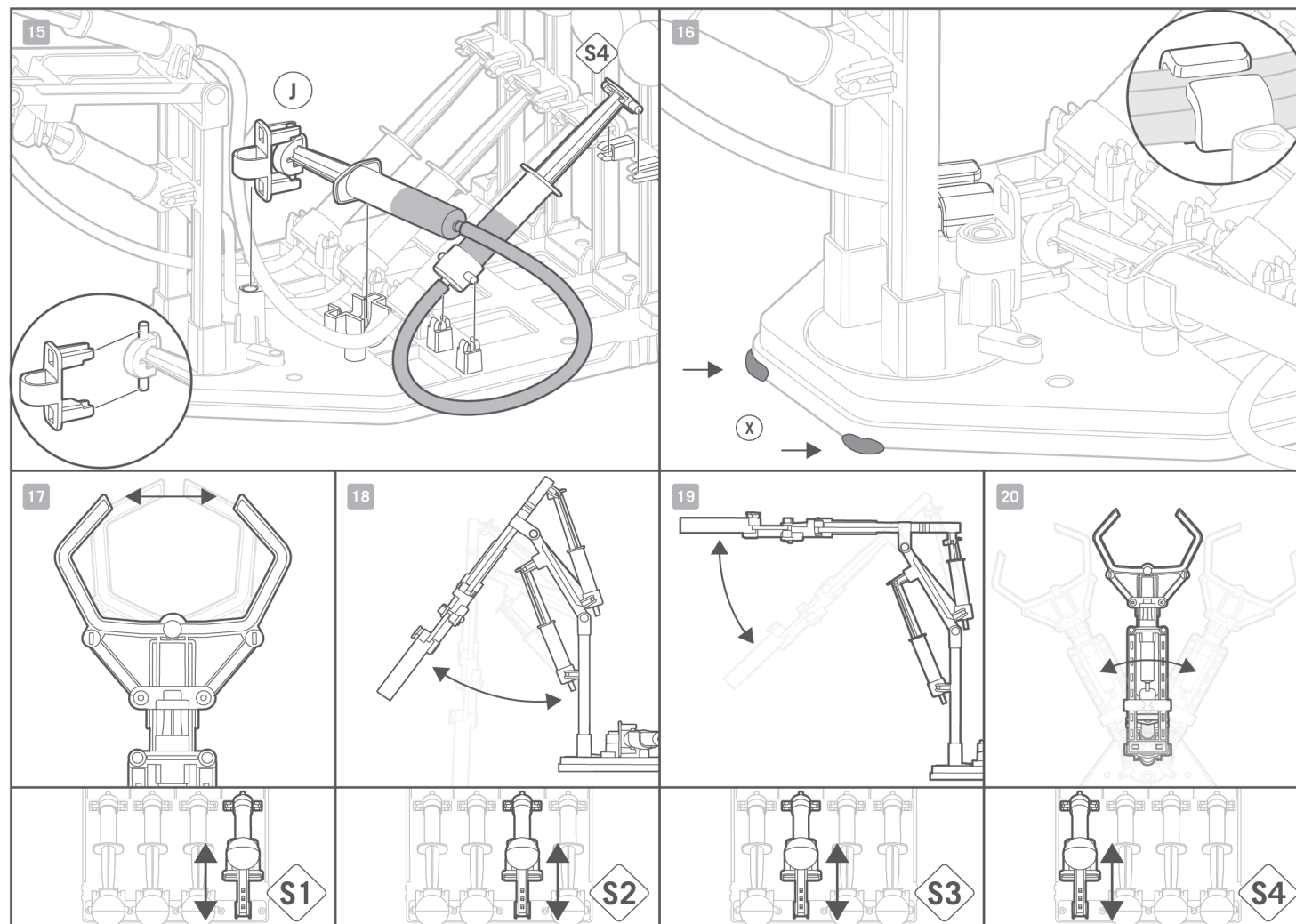


BRACCIO ROBOTICO IDRAULICO ASSIALE



AVVERTENZA!
RISCHIO DI SOFFOCAMENTO - Piccole parti.
Non adatto ai bambini di età inferiore a 3 anni.
 AI GENITORI: LEGGERE TUTTE LE ISTRUZIONI PRIMA DI ASSISTERE I BAMBINI.



15. Fissa la cerniera della siringa (J) alla siringa senza cappuccio dell'ago. Quindi, contemporaneamente, fissa la cerniera sulla base girevole e inserisci la parte superiore del pistone nel supporto per siringa (K) che hai creato al passaggio [C. 1.], come illustrato. Infine, fissa l'altra siringa del set alla leva (S4).
 16. Infilare i tubi di (S1, S2, S3) nel supporto affinché il braccio idraulico possa ruotare liberamente. Modella il livellante adesivo (X) fornito sulla base per creare una piattaforma stabile per controllare il sistema idraulico. Opzionale: infila quattro viti lunghe (non fornite) nei fori sulla parte anteriore e posteriore della piastra base (O) e fissale a un pezzo di legno spesso. Il tuo braccio idraulico è pronto!

E. FUNZIONAMENTO

17. La leva 1 apre e chiude la tenaglia.
 18. La leva 2 controlla l'altezza della struttura intermedia del braccio.
 19. La leva 3 controlla l'altezza della struttura della tenaglia.
 20. La leva 4 controlla la rotazione laterale del braccio.
 Sposta le leve con una velocità e una forza ragionevoli. Il braccio potrebbe non funzionare se le leve vengono azionate con forza e velocità.

F. COME FUNZIONA

Il principio su cui si basa qualsiasi sistema idraulico è molto semplice: la forza applicata in un punto viene trasmessa a un altro punto tramite un fluido incompressibile, che in questo caso è l'acqua. La pressione sul pistone causa lo spostamento dell'acqua all'interno del sistema idraulico, che a sua volta spinge il raccordo a cui è collegata, creando un movimento.

G. RISOLUZIONE DEI PROBLEMI

- Affinché si generi pressione, assicurati di spingere ciascun pistone in profondità nel cilindro della siringa.
- Il braccio idraulico potrebbe diventare difficile da muovere dopo un certo periodo di inutilizzo. Usa le mani per allentare il sistema idraulico che apre e chiude la tenaglia. Applica del lubrificante sul pistone della siringa o su altre parti rigide affinché il sistema funzioni in modo fluido.
- Se non riesci a controllare correttamente il sistema idraulico, scollega le siringhe, svuotale e lavale. Riempi le 4 siringhe e i tubi usando la tecnica descritta al passaggio [D. 4.] per evitare che i set idraulici contengano aria e non riescano a muovere gli assi. Infine, reinstalla ogni set come in precedenza.

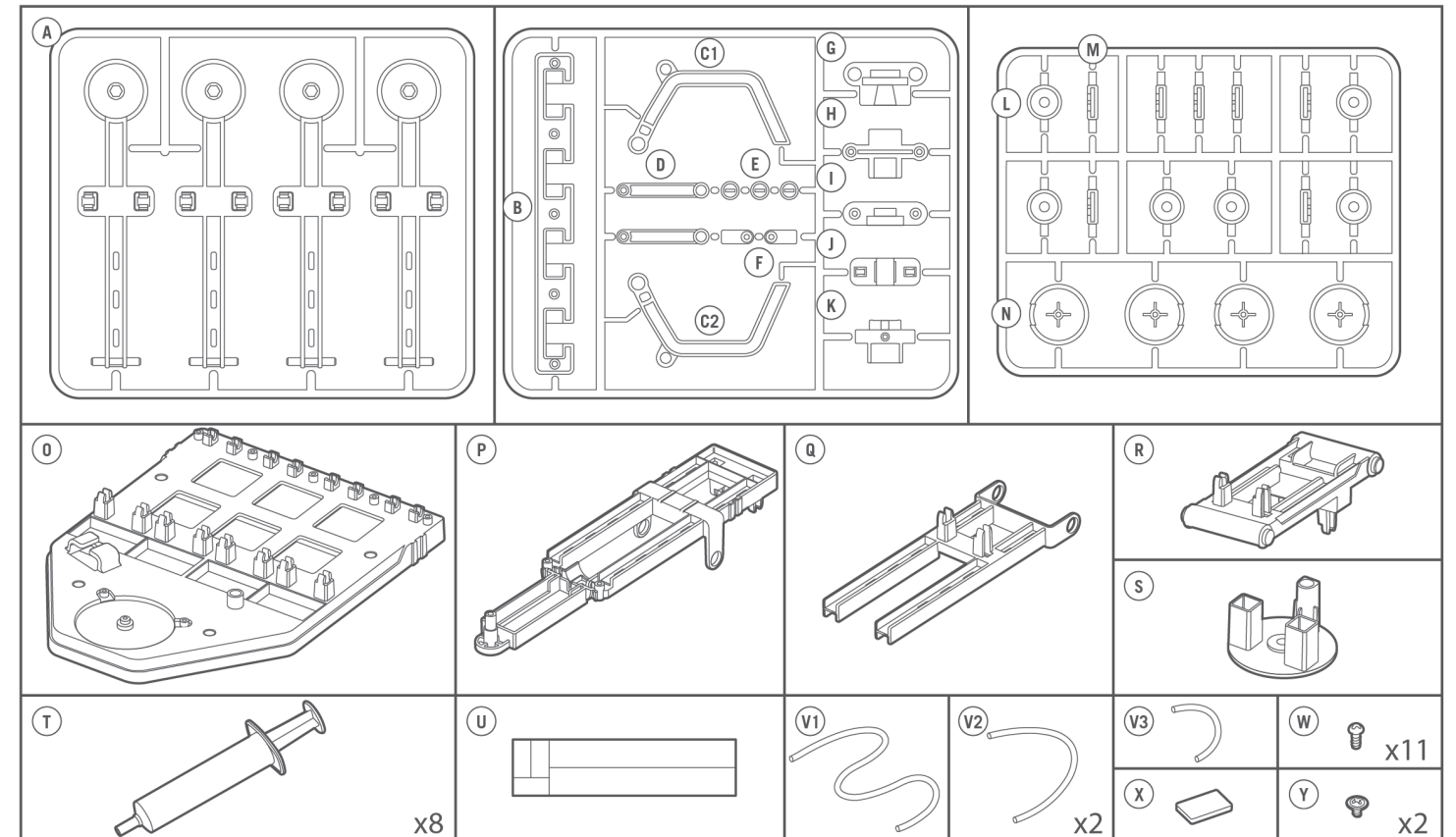
H. CURIOSITÀ

- Il sistema idraulico non crea nuova energia, ma converte l'energia esistente da una forma a un'altra.
- Molte delle enormi gru utilizzate in edilizia non sono altro che versioni più grandi del sistema idraulico che hai creato! L'unica differenza è che sono riempite di olio invece che di acqua, affinché il sistema funzioni correttamente a temperature elevate.
- Questo sistema idraulico sfrutta l'energia cinetica prodotta dal movimento dei liquidi per far muovere il braccio.
- Le pompe idrauliche degli Space Shuttle della NASA sono così potenti che se la stessa forza fosse applicata a un tubo da giardinaggio, riuscirebbe a rimuovere tutta la vernice dalle pareti di casa tua.
- La parola "idraulica" deriva dalla parola greca "hydor", che significa acqua. Infatti, l'acqua è stato il primo liquido a essere utilizzato nei sistemi idraulici.
- Altri modi in cui l'acqua dà energia al mondo: il 99% dell'energia utilizzata dalla Norvegia proviene da sistemi idraulici che hanno un'età media di oltre 46 anni. La più grande diga idroelettrica del mondo è stata costruita sul fiume Azzurro in Cina. Questo incredibile generatore di energia è alto più di 50 piani, è ampio oltre 2 chilometri e può trattenere 19 mila miliardi di acqua.

A. NOTE DI SICUREZZA:

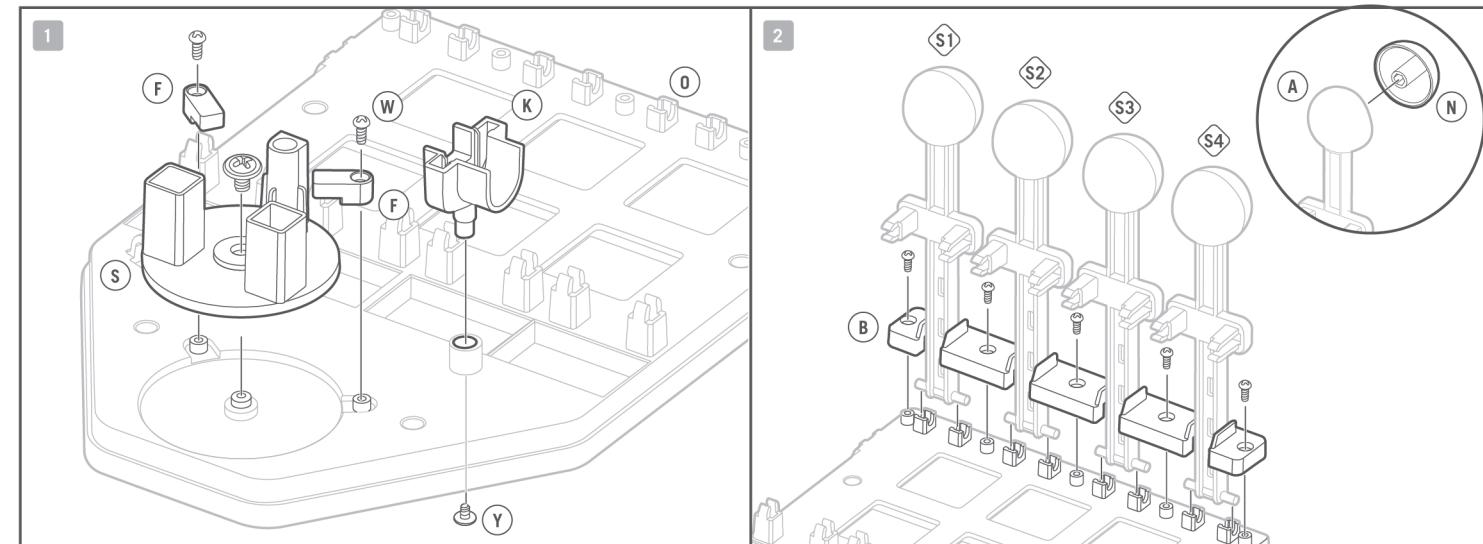
1. È necessaria la costante supervisione e assistenza di un adulto.
2. Questo kit è destinato ai bambini di età superiore a 8 anni.
3. Questo kit e il prodotto finito contengono piccole parti che potrebbero causare soffocamento se ingerite. Tenere lontano dalla portata dei bambini di età inferiore a 3 anni.
4. Non afferrare persone, animali o oggetti fragili.

B. CONTENUTO



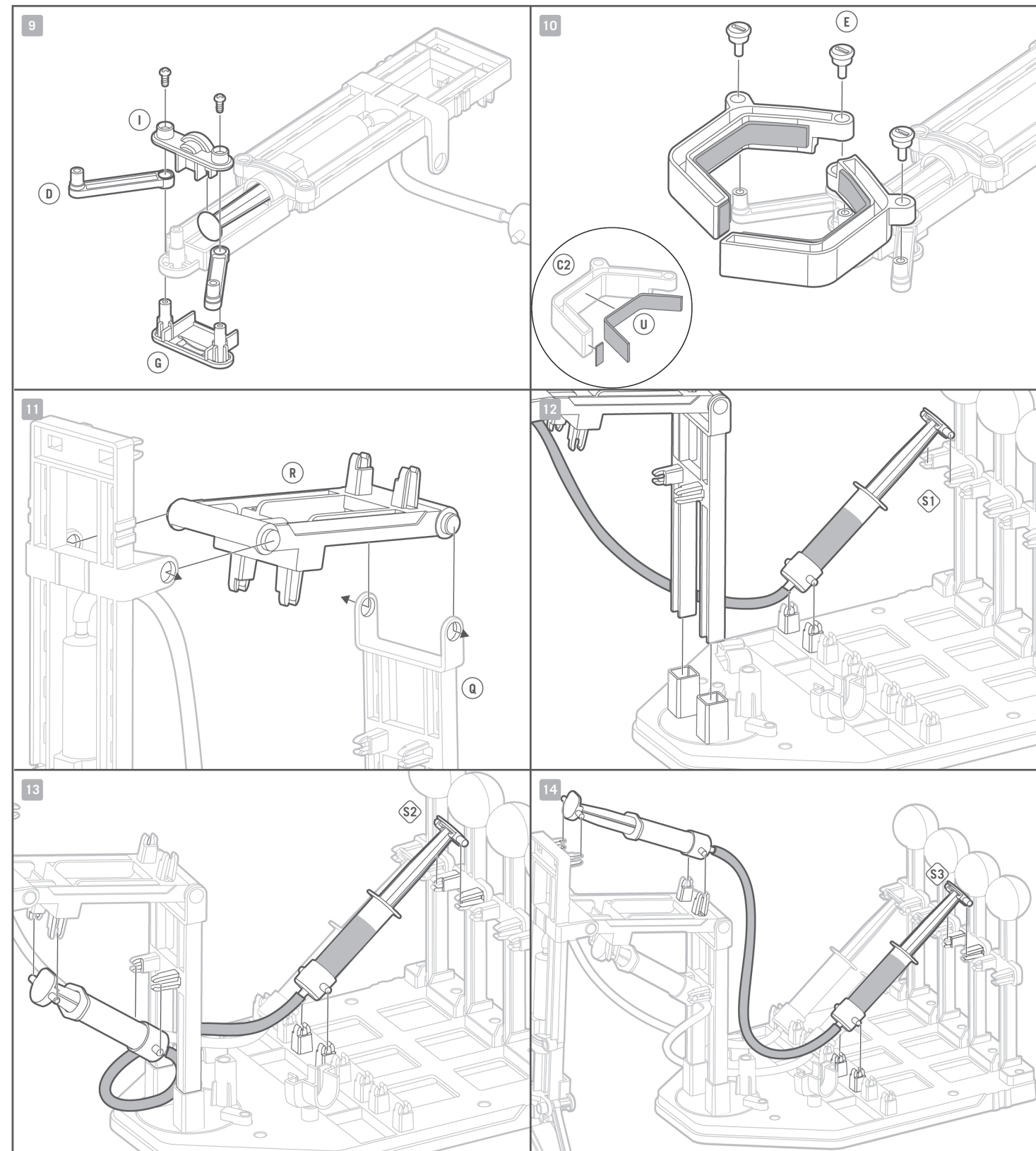
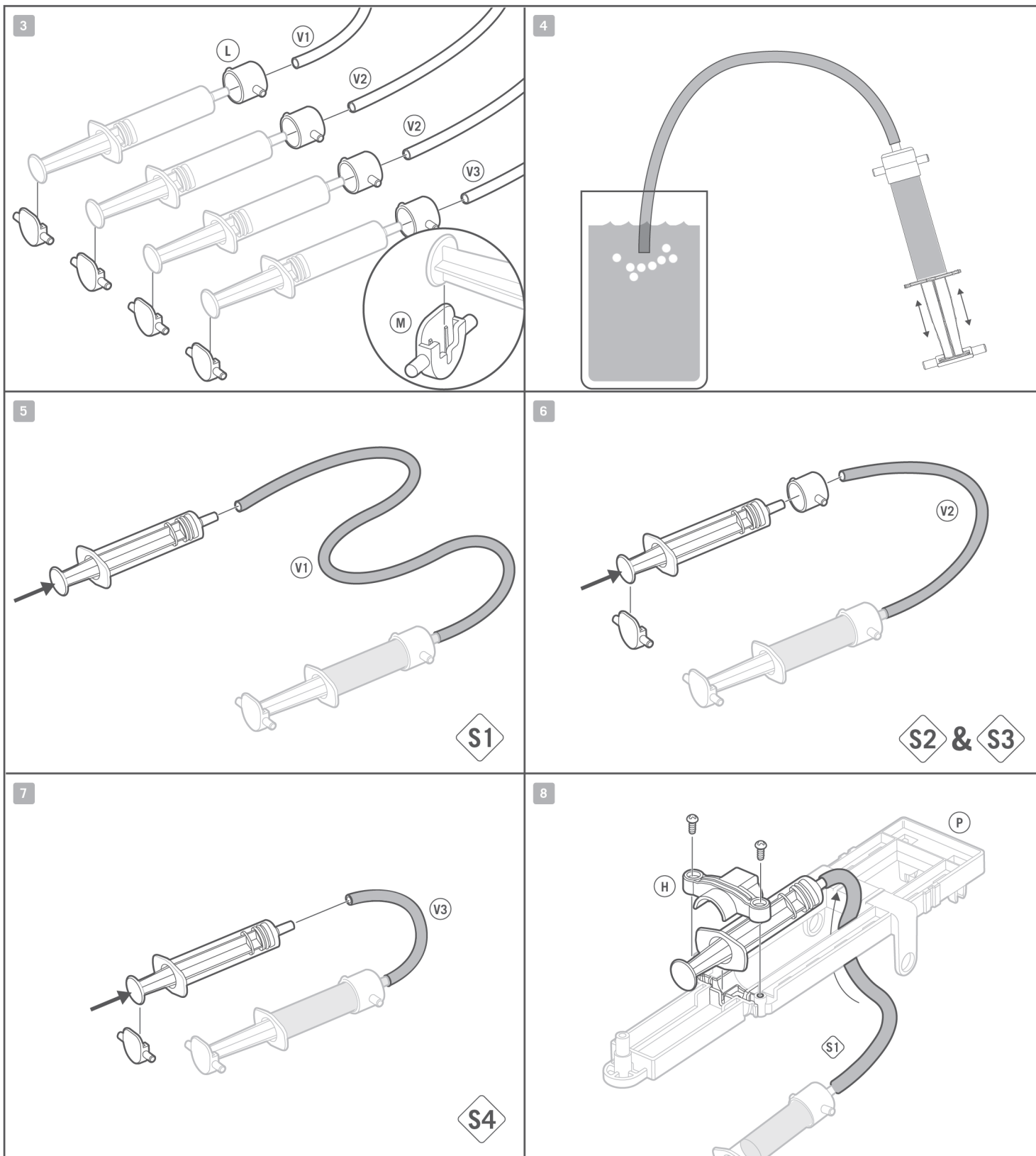
Parti: A: Leva x4, B: Copertura della leva x4, C1: Tenaglia sinistra, C2: Tenaglia destra, D: Connettore della tenaglia x2, E: Tappo x3, F: Fermo x2, G: Parte inferiore del cursore, H: Copertura della siringa I: Parte superiore del cursore, J: Cerniera della siringa, K: Supporto della siringa, L: Cappuccio dell'ago x6, M: Cappuccio del pistone x7, N: Cappuccio della leva x4, O: Piastra base, P: Struttura della tenaglia, Q: Struttura girevole, R: Struttura del braccio superiore, S: Base girevole, T: Cilindro della siringa e pistone x8, U: Cuscinetti delle tenaglie, V1: Tubo lungo, V2: Tubo medio, V3: Tubo corto, W: Vite piccola x11, X: Livellante adesivo, Y: Vite a rondella x2. Sono inoltre necessari ma non inclusi nel kit: un piccolo cacciavite a croce, del lubrificante (lozione) e una lattina vuota e pulita.

C. ASSEMBLAGGIO DELLA BASE



1. Inserisci il supporto della siringa (K) nel foro, come illustrato. Quindi capovolgila la piastra base (O) e fissa il supporto della siringa con una vite a rondella (Y). Posiziona la base girevole (S) del braccio idraulico all'interno della rientranza circolare sulla piastra base e fissala con una vite a rondella. Per limitare il raggio di rotazione e stabilizzare la base, avvita saldamente i due fermi (F) usando le viti piccole (W).
 2. Inserisci il perno del cappuccio della leva (N) nel foro sulla parte superiore di ciascuna leva (A) e fissa le leve sulla base. Abbassa le leve sulla base e avvita le coperture delle leve (B) con le viti piccole (W).

D. ASSEMBLAGGIO DEL SISTEMA IDRAULICO



9. Posizionare la parte inferiore del cursore (G) sotto la struttura della tenaglia. Collegare i due connettori della tenaglia (D) alla parte inferiore del cursore come illustrato. Infine, posizionare la parte superiore del cursore (I) sulla parte superiore del pistone e sui connettori della tenaglia e fissarla con due viti piccole (W).

10. Incollare i cuscinetti della tenaglia (U) sulla superficie interna delle tenaglie (C1 e C2). Collegare le tenaglie ai connettori della tenaglia e infilare i tappi (E) nei fori per fissarle in posizione.

11. Collegare la struttura della tenaglia (P) alla struttura del braccio superiore (R). Quindi collegare la struttura del braccio superiore (R) alla struttura girevole (Q).

12. Inserisci la struttura girevole (Q) nella base girevole (S). Fissa l'altra siringa alla leva (S1).

13. Estrai il pistone per metà prima di fissarlo alla struttura del braccio superiore e alla struttura girevole, come illustrato. Avvolgi il tubo intorno alla parte esterna della struttura girevole e fissa l'altra siringa del set alla leva (S2).

14. Fissa una delle siringhe del set (S3) alla struttura della tenaglia e alla struttura del braccio superiore. Fissa l'altra siringa alla leva (S3).

DOMANDE E COMMENTI:
 Siamo felici di avervi come clienti e la vostra soddisfazione per questo prodotto è importante per noi. Nel caso abbiate commenti o domande, o che vi accorgiate che componenti del kit siano difettosi o mancanti, vi preghiamo di contattare i nostri distributori nel vostro stato, di cui troverete gli indirizzi sulla confezione. Sarete i benvenuti anche se contatterete il nostro gruppo di assistenza marketing all'indirizzo di posta elettronica: infodesk@4m-ind.com, Fax (852) 25911566, Tel (852) 28936241, sito internet: www.4m-ind.com.